

НАРЪЧНИК ЗА ЕКСПЛОАТАЦИЯ

КЛИМАТИК

Тип за стеноен монтаж



Съдържание

Предпазни мерки	1
Преглед и работа на вътрешния модул	3
Преглед и работа на дистанционното управление	4
Работа с таймерите	6
Обща информация за експлоатацията	7
Почистване и грижа	8
Откриване и отстраняване на неизправности	10

Преди използването на този продукт, прочетете изцяло тези инструкции и запазете този наръчник за бъдещи справки.

Предпазни мерки

За да предотвратите наранявания на персонал или материални щети, прочетете внимателно този раздел, преди да използвате продукта и се уверете, че следвате предпазните мерки за безопасност.

Неправилната експлоатация поради неспазването на тези инструкции, може да причини вреда или щети, сериозността на които е класифицирана, както следва:



ПРЕДУПРЕЖДЕНИЕ

Тази маркировка предупреждава за смърт или сериозно нараняване.



Тази маркировка указва ЗАБРАНЕНО действие.



ВНИМАНИЕ

Тази маркировка предупреждава за нараняване или материални щети.



Тази маркировка указва ЗАДЪЛЖИТЕЛНО действие.

• Обяснение на символите, показани на вътрешния или външния модул.

	ПРЕДУПРЕЖДЕНИЕ	Този символ показва, че уредът използва възпламенима охлаждаща течност. Ако има теч на охлаждащата течност и тя е изложена на външен източник на запалване, има опасност от пожар.
	ВНИМАНИЕ	Този символ показва, че наръчникът за експлоатация трябва да бъде прочетен внимателно.
	ВНИМАНИЕ	Този символ показва, че обслужващият персонал трябва да борави с това оборудване на базата на наръчника за монтаж.
	ВНИМАНИЕ	Този символ показва, че информацията е налична като например наръчник за експлоатация или наръчник за монтаж.



ПРЕДУПРЕЖДЕНИЕ



- Този продукт не съдържа части, които могат да се обслужват сервизно от потребителя. Винаги се консултирайте с оторизиран сервизен персонал за ремонт, монтаж и преместване на този продукт. Неправилен монтаж или работа могат да причинят теч, електрически удар или пожар.
- В случай на неизправност като миризма на изгоряло, незабавно спрете работата на климатика и разкачете всички електрозахранвания като изключите електрическия прекъсвач или разкачете захранващия щепсел. След това се консултирайте с оторизиран сервизен персонал.
- Внимавайте да не повредите електрозахранващия кабел. Ако той бъде повреден, следва да бъде заменен от оторизиран сервизен персонал.
- В случай на течна на хладилен агент се уверете, че го държите далеч от пламък или каквито и да е възпламеними източници и се консултирайте със сервизен персонал.
- В случай на гръмотевична буря или знаци за светкавици, изключете климатика чрез дистанционното управление и избягвайте докосването на продукта или електрическия източник, за да предотвратите рисковете от електрически удар.
- Уредът трябва да се съхранява в помещение без непрекъснато работещи източници на възпламеняване (например: открити огънове, работещ газова уред или работещ електрически нагревател).
- Уредът трябва да се съхранява в добре проветриво място.
- Имайте предвид, че охлаждащите агенти може да нямат миризма.
- Уредът трябва да се съхранява така, че да се предотвратява появата на механична повреда.



- Изхвърлянето на продукта трябва да се извърши правилно, в съответствие с националните или регионалните разпоредби.
- По време на транспортиране или преместване на вътрешния модул, тръбите трябва да бъдат покрити със скобата за закрепване на стени, за да бъдат предпазени. При преместване на уреда не го дръжете за тръбите на вътрешния модул. (Натискът върху колената на тръбата може да доведе до изтичане на възпламеним газ по време на работа).
- Този уред не е предназначен за използване от лица (включително деца) с намалени физически, сензорни или ментални способности, или нямащи опит и познания, освен ако те не са под надзор или инструктирани относно ползването на уреда от лицата, отговорни за тяхната безопасност. Децата трябва да бъдат наблюдавани, за да сте сигурни, че не си играят с уреда.



- Не стартирайте и не спирайте работата на продукта като вкарвате или изкарвате щепсела или като включвате или изключвате прекъсвача на веригата.
- Не използвайте възпламеними газове в близост до този продукт.
- Не се излагайте директно на въздушния поток за дълго време.
- Не вмъквайте пръстите си и каквито и да е предмети в изходния порт, отворен панел или смукателната решетка.
- Не работете с мокри ръце.
- Не монтирайте модула в помещение, пълно с минерално масло, като например завод или площ, съдържаща голямо количество пръскащо олио или пара, като кухня.
- Не използвайте средства за ускоряване на процеса по размразяване или за почистване на уреда, различни от препоръчаните от производителя.
- Не пробивайте и не горете.

Предпазни мерки (продължение)

⚠ ВНИМАНИЕ

- По време на ползване, осигурете периодична вентилация.
- Винаги работете с продукта при монтирани въздушни филтри.
- Уверете се, че всякаво електронно оборудване е поне на 1 м (40 in) от външния и вътрешен модул.
- Разкачете всички електрически захранвания, когато не използвате продукта за продължителен период от време.
- След дълъг период на употреба се уверете, че сте проверили монтираният вътрешен модул, за да предотвратите падането на продукта.
- Посоката на въздушния поток и стайната температура трябва да бъдат отчетени правилно, когато използвате този продукт в стая с бебета, деца, стари или болни лица.
- Не насочвайте въздушния поток към камина или други отоплителни уреди.
- Не блокирайте и не покривайте смукателната решетка и изходния порт.
- Не упражнявайте каквото и да натиска върху радиаторните жалюзи.
- Не се катерете по този продукт, не поставяйте предмети върху него и не окачвайте предмети.
- Не поставяйте каквито и да е електрически продукти или домакински вещи под този продукт. Капещият от този продукт конденз може да ги навлажни и може да причини щети или неизправности.
- Не излагайте този продукт директно на вода.
- Не използвайте този продукт за консервиране на храна, растения, животни, ценно оборудване, предмети на изкуството или други предмети. Това може да причини влошаване на качествата на тези продукти.
- Не излагайте животни или растения директно на въздушния поток.
- Не пийте дренажната вода от климатика.
- Не дърпайте електрозахранващия кабел, за да извадите щепсела.
- Когато поддържате продукта, не докосвайте алуминиевите жалюзи на вградения топлообменник в него, за да избегнете нараняване.
- Не стойте върху нестабилна платформа, когато почиствате продукта. Съществува опасност от преобръщане и нараняване.

Този продукт съдържа флуорирани парникови газове.

Принадлежности на вътрешния модул



Монтиране на държателя за дистанционното управление



⚠ ПРЕДУПРЕЖДЕНИЕ

- Обърнете внимание да предотвратите инцидентното поглъщане на батериите от бебета и малки деца.

⚠ ВНИМАНИЕ

- Не се опитвайте да презареждате сухи батерии.
- Не използвайте сухи батерии, които са били презареждани.

Зареждане на батериите (R03/LR03/AAA × 2) и подготовка на дистанционното управление



Преглед и работа на вътрешния модул

1 Смукателна решетка

Преди стартиране на работата се уверете, че смукателната решетка е напълно затворена. Непълното затваряне може да окаже влияние върху правилната работа или характеристиките на климатика.

2 Бутон [MANUAL AUTO]

Използвайте го при повреда или при загубено дистанционно управление.

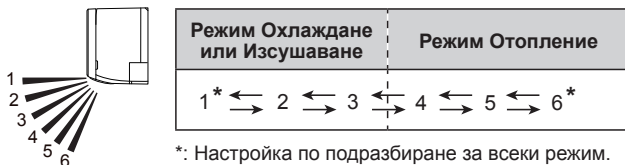
Статус	Действие	Режим или операция
При работа	Натиснете за повече от 3 секунди.	Стоп
Спиране	Натиснете за повече от 3 секунди и по-малко от 10 секунди.	Авто
	Натиснете за повече от 10 секунди. (Само за обслужване.*)	Принудително охлаждане
След почистване	Натиснете за по-малко от 3 секунди	Ресетване на индикатора на филтъра

*: За да спрете принудителното охлаждане, натиснете този бутон или [ON/OFF] на дистанционното управление.

3 Преден панел

4 Жалузи за вертикалния въздушен поток

Всеки път, когато натиснете [SET] на дистанционното управление, ъгълът на жалузите за вертикалния въздушен поток ще се премества по следния начин:



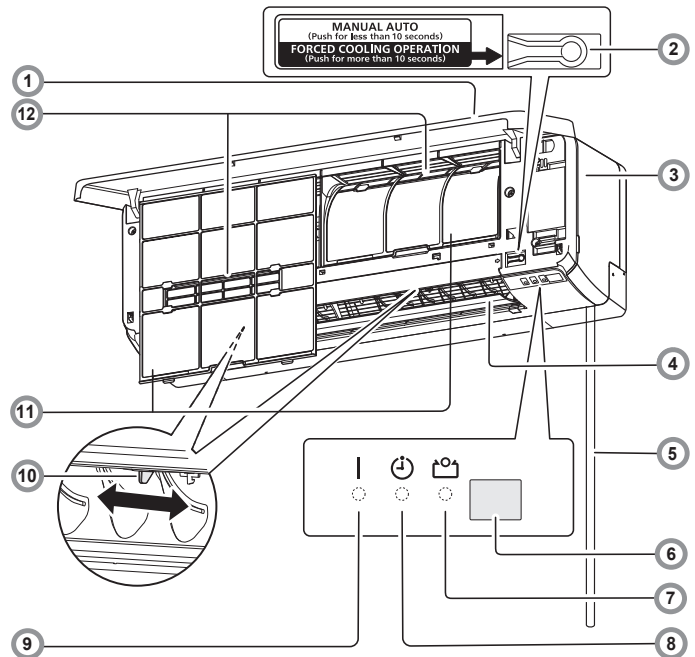
- Не местете с ръка.
- В началото на режим Автоматичен или режим Отопление, те могат да останат в положение 1 за известно време за коригиране.
- Ако поставите ъгъла на жалузите в положение 4-6 за повече от 30 минути в режим Охлаждане или режим Изсушаване, те автоматично се връщат в положение 3.
- Задържането в положение 4-6 при режим Охлаждане или Изсушаване може да причини образуване на конденз, а капките да повредят оборудването.

5 Шланг за източване

6 Приемник на сигнала от дистанционното управление

⚠ ВНИМАНИЕ

- ⚠ За правилно предаване на сигнала между дистанционното управление и вътрешния модул, дръжте приемника далеч от:
 - Директна слънчева светлина ли други източници на силна светлина
 - Телевизионен екран с плосък екран
- В стаи с симултанно флуоресцентно осветление, като инвертерен тип, сигналът може да бъде предаван правилно. В такъв случай се консултирайте с магазина, от който сте закупили продукта.



7 Индикатор Икономия (зелен)

Свети при работа в режим Икономия и в режим 10 °C Топлина.

8 Индикатор Таймер (оранжев)

Свети при работа в режим Таймер и мига бавно, когато е открита грешка в настройката на таймера. За подробности, вижте "Функция Рестартира Автоматично" на стр. 7.

9 Индикатор Работа (зелен)

Свети при нормален режим на работа и мига бавно в автоматичен режим на размразяване.

10 Жалузи за хоризонталния въздушен поток

⚠ ВНИМАНИЕ

- ⚠ Преди да регулирате посоката на хоризонталния въздушен поток се уверете, че жалузите за посоката на вертикалния поток са спрели напълно.

Регулирайте двете копчета ръчно.

11 Въздушен филтър

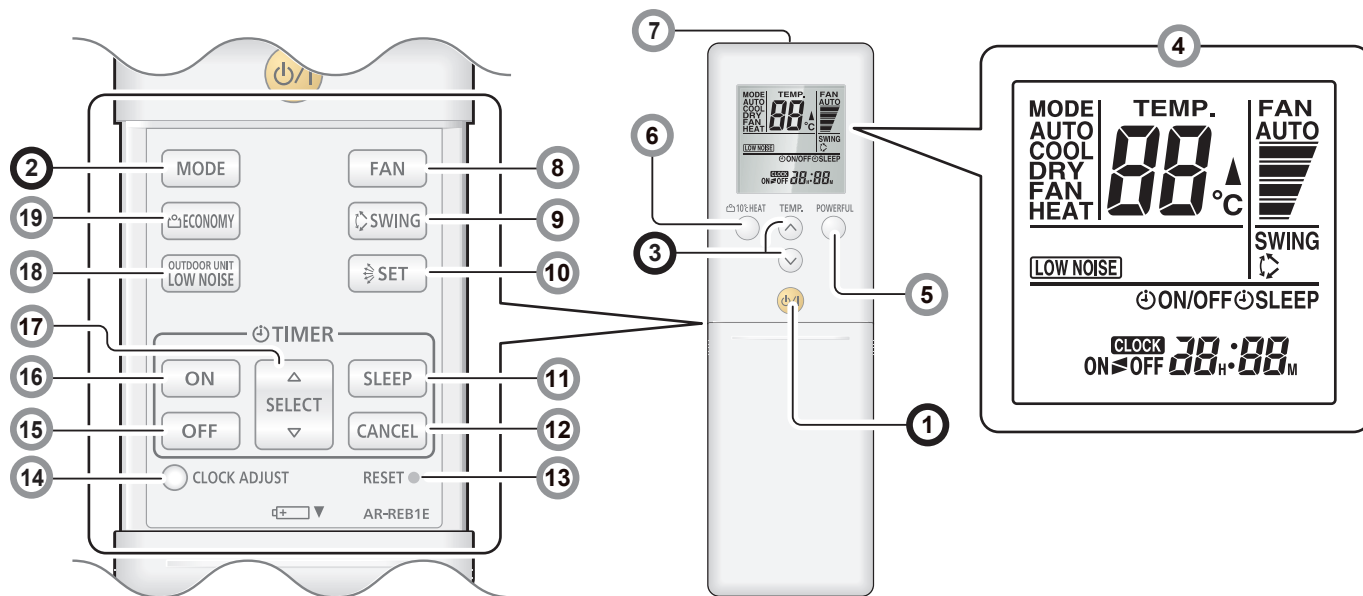
» Виж стр. 8

12 Въздушни филтри

» Виж стр. 9

Пречистват или ароматизират въздуха и осигуряват подаването на пресен въздух.

Преглед и работа на дистанционното управление



Можете бързо да го включите в следните 3 стъпки:

1 [⏻/⏻] Бутон (Start/Stop)

2 Бутон [MODE] * |

Превключва режима на работа в следния ред:

→ AUTO → COOL → DRY → FAN → HEAT →

Забележки за режим Отопление:

- В началото на работа вътрешният модул работи при много ниски обороти на вентилатора за около 3-5 минути за подготовка, а след това се превключва на избраните обороти на вентилатора.
- При необходимост режимът за автоматично размразяване е с приоритет пред режима за отопление.

Забележка за режим Охлаждане:

Вентилаторът на вътрешния модул може да спира периодично, за да се осъществява режима за пестене на енергия, което позволява работа с пестене на енергия чрез спиране на вентилатора на вътрешния модул, когато външният модул е спрял.

3 Бутони [TEMP.] (температура) * |

Задайте желаната температура.

В режим Охлаждане/Изушаване стойността трябва да се настрои на температура, по-ниска от текущата стайна температура, а в режим Отопление.

В противен случай съответния режим на работа няма да заработи.

Диапазон на настройка на температурата	
Автоматичен/Охлаждане/ Изушаване	18–30°C
Отопление	16–30°C

*: Контрол на температурата не се извършва в режим Вентилатор.

4 Дисплей на дистанционното управление

В този раздел са показани и описани всички възможни показания. При реална работа дисплеят е свързан с работата на бутона и само показва необходимите показатели за всяка настройка.

5 Бутон [POWERFUL] |

Климатикът ще работи при максимална мощност, което е удобно, когато искате бързо да се охладите или затоплите помещението. Когато натиснете бутона, за да започне работа в режим Мощен, вътрешният модул ще издаде 2 кратки звукови сигнала.

Режим Мощен ще се изключи автоматично в следните случаи:

- Достигане на определената температура в настройката на стайната температура за режим Охлаждане, Изушаване и Отопление.
- Изтекли са 20 минути от края на завършването на настройката за режим Мощен на работа.

Дори при гореописаната ситуация работата в режим Мощност няма да се преустанови автоматично, а ще продължи за известен период от време.

ЗАБЕЛЕЖКИ:

- Посоката на въздушния поток и оборотите на вентилатора се управляват автоматично.
- Тази функция не може да се извършва едновременно с работа в режим Икономичен.

За връщане към нормална работа натиснете бутона отново. Тогава вътрешният модул ще излъчи 1 кратък звуков сигнал.

6 Бутон [10 °C HEAT] *

Стартира работа в режим Отопление 10 °C, с което се поддържа стайната температура на 10 °C, за да не се допусне прекалено охлаждане на помещението.

Когато натиснете бутона за стартиране на режима Отопление 10 °C, вътрешният модул издава 2 къси звукови сигнала, а индикаторът за режим Икономичен (зелен) светва.

ЗАБЕЛЕЖКИ:

- При режим на работа Отопление 10 °C може да се регулира само посоката на вертикалния въздушен поток с помощта на [SET].
- Режим Отопление няма да заработи, ако температурата в стаята е достатъчно висока.

За връщане към нормална работа натиснете [⏻/⏻]. Индикаторът Икономичен ще изгасне.

7 Предавател на сигнали

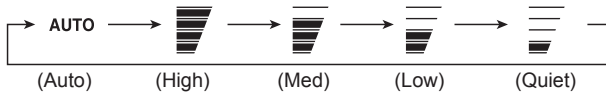
Насочете го точно към вътрешния модул.

- Индикаторът за предаване на сигнала [▲] на дисплея на дистанционното управление показва, че сигналът от дистанционното управление се предава.
- Работният обхват е около 7 м.
- Ако излъчвания сигнал е изпратен правилно, ще чуете звуков сигнал. Ако не се чуе сигнала, натиснете бутона на дистанционното управление отново.

Преглед и работа на дистанционното управление (продължение)

8 Бутон [FAN] * |

Управлява оборотите на вентилатора.

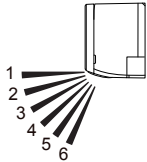


- Когато е избрано "AUTO", оборотите на вентилатора се регулират автоматично според режима на работа.

9 Бутон [SWING] * |

Пуска или спира автоматичното люлеене жалюзите за вертикална посока на въздушния поток.

- Всеки път, когато натиснете бутона, жалюзите за вертикалната посока на въздушния поток се люлеят както следва:



Режим Охлаждане, Изсушаване или Вентилатор	Режим Отопление или Вентилатор
1 ↔ 2 ↔ 3 ↔ 4	3 ↔ 4 ↔ 5 ↔ 6

ЗАБЕЛЕЖКИ:

- Работата в режим Завъртане може да спре временно, когато вентилаторът в модула се върти с много бавно или спира.
- В режим Вентилатор люлеенето се извършва в посока 1 ↔ 4 или 3 ↔ 6 в съответствие с предварително зададената вертикална посока на въздушния поток при включването на работа в режим Завъртане.

10 Бутон [SET] |

Регулира посоката на вертикалния въздушен поток.

11 Бутон [SLEEP TIMER] >> Вж. стр. 6 * |

Включва таймера Сън, който помага да заспите спокойно с плавно регулиране на температурата.

12 Бутон [TIMER CANCEL] |

Изключва включения таймер.

13 Бутон [RESET] |

Когато натискате [RESET], натиснете го леко с помощта на върха на химикалка или друг малък предмет в правилната посока, както е показано на тази фигура.



14 Бутон [CLOCK ADJUST] >> Вж. стр. 2 |

Изключва включения таймер.

15 Бутон [OFF TIMER] >> Вж. стр. 6 * |

Задейства изключването на таймера.

16 Бутон [ON TIMER] >> Вж. стр. 6 * |

Задейства включването на таймера.

17 Бутон [SELECT] |

Използва се за сверяване на часовника или на таймера.

18 Бутон [OUTDOOR UNIT LOW NOISE] * |

Пуска или спира работата в режим на ниско ниво на шум на външния модул, при който шумът от външния модул се намалява чрез намаляване оборотите на компресора и на вентилатора. След като задаване на режима на работа той се запазва, докато не натиснете повторно този бутон, за да прекратите режима, дори ако работата на вътрешното тяло е спряна.

Индикатор за нисък шум на външния модул [LOW NOISE] на дисплея на дистанционното управление показва, че устройството е в режим на нисък шум на външното тяло.

ЗАБЕЛЕЖКИ:

- Този режим на работа не може да се осъществява едновременно с работа в следните режими: режим Вентилатор, режим Изсушване, режим Мощен на работа

19 Бутон [ECONOMY] |

Стартира или спира работата в режим Икономичен, при който се спестява повече електроенергия в сравнение с другите режими при настройка за поддържане на температурата в помещението. Когато натиснете бутона, индикаторът за режим Икономичен на вътрешния модул се включва.

- В режим Охлаждане или Изсушване температурата в помещението ще бъде регулирана с няколко градуса над зададената температура. В режим Отопление температурата в помещението ще бъде регулирана с няколко градуса под зададената температура.
- Особено в режим Охлаждане или Изсушване можете да получите подобро изсушаване без да се понижава значително температурата в помещението.

ЗАБЕЛЕЖКИ:

- В режими Охлаждане, Отопление или Изсушване максималната мощност на работа в този режим е около 70% от обичайната при нормална работа за климатизиране на въздуха.
- Тази работа не може да се извършва, когато контролът на температурата е в Автоматичен режим.

*: Настройката трябва да се прави при неподвижен индикатор.
|: Бутонът може да се използва само когато климатикът е включен.

Преглед и работа на дистанционното управление (продължение)

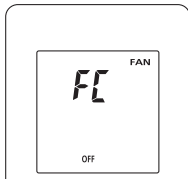
■ Контрол на вентилатора за спестяване на енергия

Когато бъде достигната зададената температура по време на режим Охлаждане, вентилаторът работи периодически и се пести енергия.

Контролът на вентилатора за енергоспестяващата функция е активиран при поупката на изделието.

За да използвате тази функция, използвайте следващите стъпки:

1. Изключете вътрешния модул чрез натискане на [⏻/⏷].
2. Натиснете [FAN] за поне 5 секунди докато не се покаже текущият статус на управление на вентилатора "FC".
3. Натиснете [TEMP. (↕)], за да превключите между състояние на "ON" (включено) и "OFF" (изключено).
4. Натиснете [⏻/⏷], за да изпратите настройката към вътрешния модул. След като статусът е изпратен, дисплеят ще се върне автоматично към оригиналния екран.



Ако не бъдат натискани бутони в рамките на 30 секунди след показване на статуса "FC", системата се връща към първоначалното показване на екран. В този случай започнете отново от стъпка 1.

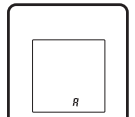
■ Настройка на потребителски код на дистанционното управление

Когато са монтирани два или повече климатика в едно помещение и дистанционното управление работи с друг климатик, различен от този, който искате да настроите, променете потребителския код на дистанционното управление, за да работи само на климатика, който искате да настроите (4 възможни селекции).

Когато са монтирани два или повече климатика в едно помещение, моля, свържете се с вашия търговец, за да настроите отделните потребителски кодове на климатика.

Използвайте следните стъпки, за да изберете потребителски код на дистанционното управление. (Имайте предвид, че климатикът не може да получава сигнал, ако не е настроен да съпада с потребителския код.)

1. Натиснете [⏻/⏷], докато часовникът не се покаже на дисплея на дистанционното управление. На екрана на дистанционното управление.
2. Натиснете [MODE] за поне 5 секунди, за да се покаже настоящият персонален код (първоначално настроен на А).
3. Натиснете [TEMP. (↕)], за дапромените персоналния код между $\rightarrow A \leftrightarrow B \leftrightarrow C \leftrightarrow D \leftarrow$. Трябва да изберете същия персонален код, като този на климатика.
4. Натиснете [MODE] отново, за да се върнете към часовника. Персоналният код ще е променен.



- Ако до 30 секунди след появяването на потребителския код не бъде натиснат някакъв бутон, системата се връща към оригиналния дисплей с часовника. В този случай, започнете отново от стъпка 1.
- Фабрично зададеният потребителски код на климатика е А. Свържете се с вашия търговец, за да промените потребителския код.
- В зависимост от дистанционното управление, потребителският код може да се връща към потребителски код А при смяна на батериите. В този случай, ако използвате код, различен от А, нулирайте кода след смяна на батериите. Ако не знаете настройката на потребителския код на климатика, опитайте всеки от потребителските кодове (A→B→C→D) докато откриете кода, който контролира климатика.

Работа с таймерите

Забележка за настройките на таймера:

Всяко прекъсване на захранването, като например спиране на тока или прекъсване от прекъсвача, води до неправилна работа на вградения часовник. В такъв случай индикаторът Таймер на вътрешния модул мига и трябва да коригирате настройката.

Таймер On или таймер Off timer

1. Включете вътрешния модул като натиснете [⏻/⏷]. Индикаторът Работа на вътрешния модул се включва. Ако вътрешният модул вече работи, пропуснете тази стъпка.
2. Натиснете [ON TIMER] или [OFF TIMER]. Часовниковият индикатор на дисплея на дистанционното управление започва да мига и индикаторът Таймер на вътрешния модул се включва.
3. Настройте времето чрез натискане на [SELECT] в рамките на 5 секунди, докато индикаторът на часовника мига. (Около 5 секунди по-късно дисплеят на дистанционното управление се връща в режим готовност на екрана.)

За да отмените таймера и да се върнете към нормална работа, натиснете [CANCEL].

За да върнете настройката на таймера, изпълнете стъпки 2 и 3.

Програмен таймер (комбинирано използване на таймер On и таймер Off)

Можете да зададете интегриран On-Off или Off-On таймер. Таймерът, чието зададено време на включване е по-близо до текущото време, сработва първи, а реда на работа на таймера се показва, както следва:

Таймер	Индикатор на дисплея на дистанционното управление
Таймер On-Off	ON ► OFF
Таймер Off-On	ON ◄ OFF

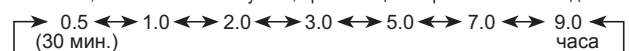
Таймерът, който е настроен по-късно, започва обратно броене след като обратното броене на предишния таймер приключи.

ЗАБЕЛЕЖКИ:

- Ако промените стойността на настройката на таймера след като е настроен програмния таймер, обратното броене ще се ресетва в този момент.
- Настройка на времената във всяка комбинация трябва да бъде в рамките на 24 часа.

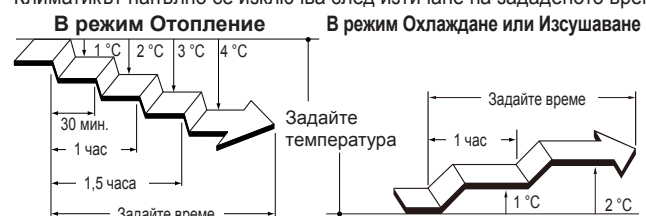
Таймер Сън

1. Натиснете [SLEEP TIMER], за да активирате таймера за заспиване. Индикаторът Работа и индикаторът Таймер на вътрешния модул ще се включат.
2. Настройте времето чрез натискане на [SELECT] в рамките на 5 секунди, докато индикаторът на часовника мига. (Около 5 секунди по-късно дисплеят на дистанционното управление се връща в режим готовност на екрана.) Всеки път, когато натиснете бутона, времето ще се променя както следва:



За да повторите настройката на таймера, натиснете [SLEEP TIMER], когато индикаторът ⏻SLEEP не е показан на дисплея на дистанционното управление.

За да ви помогне да заспите комфортно и за предотвратяване на прекомерно затопляне или охлаждане по време на сън, таймерът Сън контролира температурната настройка автоматично в съответствие със зададеното време, показано както следва. Климатикът напълно се изключва след изтичане на зададеното време.



Обща информация за експлоатацията

Работа в режим автоматично размразяване

Когато външната температура е много ниска при висока влажност на въздуха, може да се образува скреж по външния модул при работа в режим отопление и това да влоши експлоатационните характеристики на изделието.

За защита от образуване на скреж този климатик е снабден с автоматична функция за размразяване, контролирана от микрокомпютър.

Ако се образува скреж, климатикът временно ще спре и схемата за размразяване работи за известно време (не повече от 15 минути.) Индикаторът Работа на вътрешния модул ще мига по време на тази операция.

Ако по външното тяло се образува скреж след работа в режим отопление, външния модул ще спре автоматично след няколко минути работа. След това автоматично започва операцията по размразяване.

Функция Рестартира Автоматично

В случай на прекъсване на захранването, например при спиране на тока, климатикът веднага спира. Когато захранването се възобнови, климатикът се рестартира автоматично и работи в предишния режим.

Ако захранването прекъсне при настроен таймер, обратното броене на таймера ще се занули.

След възстановяване на захранването индикаторът Таймер на вътрешния модул ще мига, за да покаже, че има грешка в таймера. В такъв случай ресетвайте таймера според вашето желание.

Отоплителни характеристики

Този климатик работи на принцип топлинна помпа, като абсорбира топлината от външния въздух и я пренася към вътрешния модул. В резултат, експлоатационните характеристики се намаляват със спад на температурата на външния въздух. Ако имате усещането, че отоплението е недостатъчно, препоръчваме да използвате климатика, заедно с друг тип отоплителен уред.

Повреди, причинени от други електрически уреди:

Използването на други електрически уреди като електрическа самобръсначка или използването на радиопредавател може да причини неизправност в климатика.

Ако възникне такава неизправност, изключете прекъсвача. След това го включете отново и започнете работа с помощта на дистанционното управление.

Дистанционно управление с кабел (опция)

Може да се използва допълнително дистанционно управление с кабел.

Когато използвате дистанционното управление има следните различни точки, в сравнение с използването на безжично дистанционно управление.

[Допълнителни функции за кабелно дистанционно управление]

- Таймер за задаване на температура

Можете да използвате безжичното и дистанционното управление с кабел едновременно. (Функцията е ограничена)

При използване на ограничени функции на дистанционното управление ще се чуе звуков сигнал, индикатори Работа, Таймер и Икономия на вътрешния модул ще мигат.

[Ограничени функции за безжично дистанционно управление]

<Дистанционно управление с кабел (Трижилен, многожилен кабел)>

- Ниско ниво на шум на външен модул
- 10 °C топлина
- Мощност
- Работа с таймерите

Групово управление (опция)

С едно кабелно дистанционно управление може да се управляват до 16 климатика.

Всички климатици ще работят с еднакви настройки.

Управление през безжична LAN мрежа (опция)

Може да се използва опционалното управление през безжична LAN мрежа.

Почистване и грижа

⚠ ВНИМАНИЕ

- Преди почистване на този продукт се уверете, че сте го изключили и разкачили всички електрически захранвания.
- Преди стартиране на работата се уверете, че смукателната решетка е напълно затворена. Непълното затваряне на смукателната решетка може да има влияние върху правилната работа или характеристиките на климатика.
- Когато монтирате или поддържате модула, не докосвайте алуминиевите жалузи на вградения топлообменник във вътрешния модул, за да избегнете нараняване.
- Не излагайте вътрешния модул на течни инсектициди или спрей за коса.
- Не стойте на хлъзгава, неравна или нестабилна повърхност, когато поддържате модула.

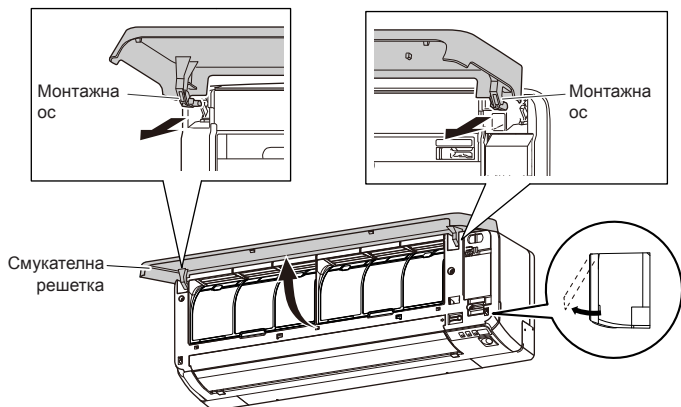
Ежедневни грижи

При почистване на кожуха на вътрешния модул, имайте предвид следното:

- Не използвайте вода, по-гореща от 40 °C.
- Не използвайте драскащи почистващи препарати, летливи разтворители като бензол или разреждател.
- Избършете уреда внимателно с мека кърпа.

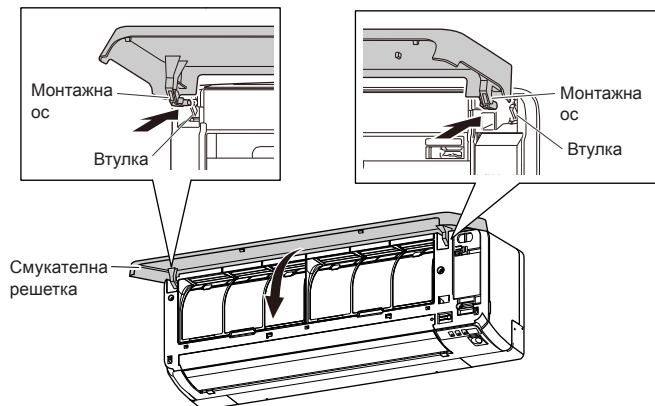
Почистване на смукателната решетка

- 1 Дръжте смукателната решетка с двете ръце отстрани, след това издърпайте напред докато се закачи. Докато държите смукателната решетка в хоризонтално положение, издърпайте монтажните оси вляво и вдясно, за да се освободят.

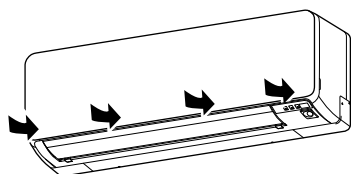


- 2 Измийте смукателната решетка внимателно с вода или я избършете внимателно с мека кърпа, навлажнена с топла вода. След това избършете със суха и мека кърпа.

- 3 Закачете лявата и дясната монтажна ос в посока на стрелката към горната втулка на панела, докато поддържате смукателната решетка хоризонтално. Натиснете докато щракне, така че всеки вал да се закопчае на мястото си.



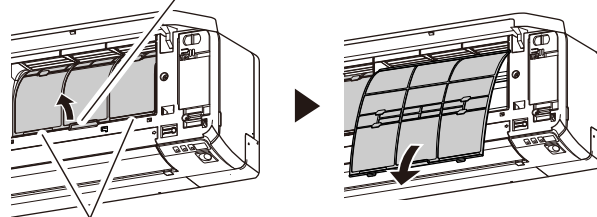
- 4 Натиснете 4 точки на смукателната решетка, за да я затворите напълно.



Почистване на въздушни филтри

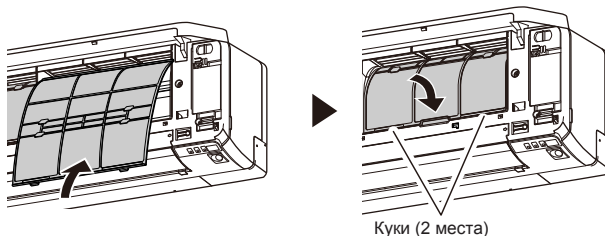
- 1 Отворете смукателната решетка и извадете въздушните филтри. Избутайте нагоре дръжката на въздушния филтър, извадете двете кукички и издърпайте.

Дръжка на въздушен филтър



- 2 Отстранете прахта с прахосмукачка или чрез измиване. След измиване оставете филтъра да се изсуши напълно далеч от слънчева светлина.

- 3 Сменете въздушният филтър и затворете смукателната решетка.
(1) Изравнете страните на въздушния филтър с тези на панела и ги напъхайте докрай и се уверете, че двете кукички са поставени обратно правилно в предназначените за това отвори на панела.



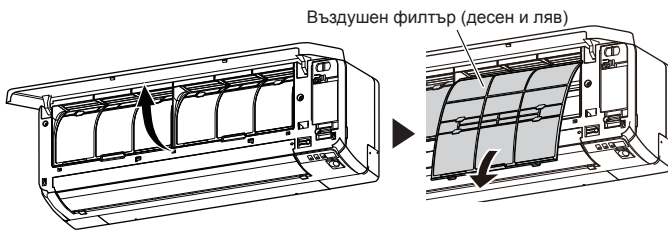
- (2) След това затворете смукателната решетка.

- Прахта от въздушния филтър може да се почиства с прахосмукачка или като го измиете в разтвор на топла вода и слаб препарат. Ако ще миете филтъра, уверете се, че сте го оставили да се изсуши напълно далеч от слънчева светлина, преди да го монтирате отново.
- Ако бъде позволено на мръсотията да навлезе във въздушния филтър, въздушният поток ще бъде намален, снижавайки ефективността и увеличавайки шума.
- По време на периодите на нормална употреба, въздушните филтри трябва да бъдат почиствани на всеки две седмици.
- Не пускайте климатика при отворена смукателна решетка.

Почистване и грижа (продължение)

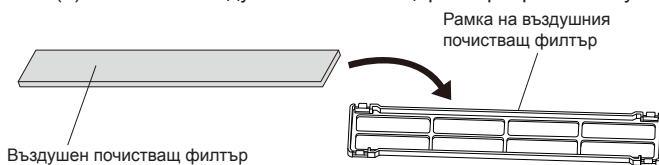
Инсталиране на въздушния почистващ филтър

- 1** Отворете смукателната решетка и извадете въздушните филтри.

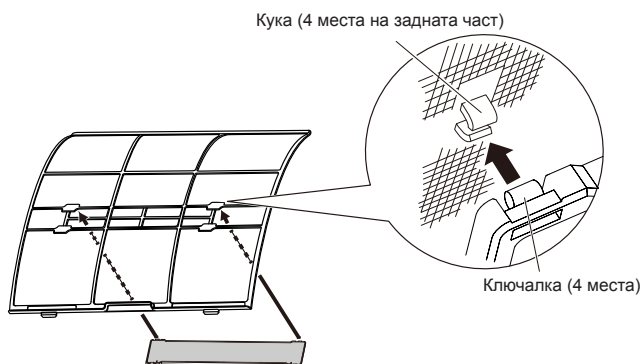


- 2** Поставяне на комплект въздушен почистващ филтър (комплект от 2).

(1) Поставете въздушния почистващ филтър в рамката му.



(2) Поставете заключващите механизми в двата ъгъла на филтъра с четирите кукички назад спрямо рамката на филтъра на климатика.



Внимавайте въздушният почистващ филтър да не излезе извън рамката.

- 3** Монтирайте двата въздушни филтъра и затворете смукателната решетка.

- Когато въздушните филтри се използват, ефектът може да се повиши, чрез задаване на висока скорост на вентилатора Силно.

Смяна на замърсен филтър за пречистване на въздуха

Сменете филтрите със следните компоненти (закупуват се по отделно).

- Ябълков катехинов филтър: UTR-FA16
- Йонно деодориращ филтър: UTR-FA16-2

- 1** Отворете смукателната решетка и извадете въздушните филтри.

- 2** Сменете ги с два нови въздушни филтъра.

(1) Отстранете стария въздушен филтър в обратна на монтажната последователност.

(2) Монтирайте по същия начин, катко при комплекта въздушни филтри.

- 3** Монтирайте двата въздушни филтъра и затворете смукателната решетка.

[По отношение на въздушните филтри]

Ябълков катехинов филтър (1 лист)

- Филтрите са сменяеми. (Те могат да се мият или използват повторно.)
- За съхранение на филтрите, използвайте филтрите възможно най-скоро, след като опаковката е била отворена. (Ефектът на въздушния почистващ филтър намалява, когато филтрите са оставени в отворена опаковка)
- Обикновено филтрите трябва да се сменят на всеки 3 месеца.

Моля, купете специален ябълков катехинов филтър (UTR-FA16) (продава се отделно), за да смените използваните и замърсени въздушни почистващи филтри.

Йонно деодориращ филтър (1 лист) — светло син

- Филтрите трябва да се сменят на всеки 3 години, за да се поддържа деодориращия ефект.

Моля, купете специален йонно деодориращ филтър (UTR-FA16-2) (продава се отделно) при смяна на филтрите.

[Поддръжка на йонно деодориращ филтър]

За да се поддържа деодориращия ефект, моля чистете филтъра по следния начин веднъж на 3 месеца.

1. Извадете филтъра.
2. Почистете с вода и оставете да изсъхне.
 - (1) Промийте филтрите с гореща вода с високо налягане, докато повърхността на филтрите са покрити с вода. Моля, промивайте с разреден неутрален препарат. (Никога не мийте като търкате филтъра, защото може да го повредите).
 - (2) Изплакнете с вода.
 - (3) Изсушете на сянка.
3. Поставете отново филтъра.

След продължителен престой на изделието

Ако не сте включвали вътрешния модул от 1 месец или повече, включете режим Вентилатор за половин ден, за да изсъхнат напълно вътрешните части, преди да преминете към нормална употреба на климатика.

Допълнителна проверка

След дълъг период на употреба натрупаният във вътрешността на вътрешния модул прах може да намали ефективността на изделието, дори ако сте поддържали уреда съгласно предписаните ежедневни грижи или процедури за почистване, описани в това ръководство.

В такъв случай се препоръчва проверката на изделието.

За повече информация се консултирайте с оторизиран сервизен персонал.

Нулиране на индикатора на филтъра (специална настройка)

- Тази функция може да се използва, ако е настроена правилно по време на инсталирането на климатика. Моля, консултирайте се с оторизиран сервизен персонал, за да използвате тази функция.
- Почистете въздушния филтър, когато индикаторът покаже следното;

Индикатор Икономия | Мига 3 пъти на интервали от 21 секунди

След почистване занулете индикатора на филтъра, като натиснете [MANUAL AUTO] на вътрешния модул за 3 секунди или по-малко.

Откриване и отстраняване на неизправности



ПРЕДУПРЕЖДЕНИЕ



В следните случаи, незабавно спрете работата на климатика и разкачете всички електрозахранвания като изключите електрическия прекъсвач или разкачете захранващия щепсел. След това се консултирайте със своя дилър или оторизиран сервизен персонал. Докато модулът е свързан към електрозахранването, той не е изолиран, дори ако е изключен.

- Модулът мирише на изгоряло или изпуска дим
- Теч на вода от модула

Следните признаци не показват неизправност на изделието, а са нормални негови функции или характеристики.

Симптом	Причина	Вж. стр.
Работата се бави след рестартиране.	За предотвратяване изгарянето на предпазителя компресорът няма да заработи, докато е включена защитната верига за около 3 минути след внезапно Изкл. → Вкл. включване на захранването.	–
Чува се шум	<ul style="list-style-type: none"> • При работа, или непосредствено след спиране на климатика, може да се чуе звук от отичане на охлаждаща течност. Това е особено забележимо в продължение на 2-3 минути след започване на работа. • По време на работа може да се чуе слаб скърцащ звук, предизвикан от незначителното разширяване и свиване на предния панел поради промяната на температурата. 	–
	По време на работа в режим Отопление може да се чуе свистящ звук, който се получава при работа в режим на автоматично размразяване.	7
Модулът изпуска миризма.	Може да се излъчва погълнатата от климатика стайна миризма от интериорния текстил, мебелите или цигарения дим.	–
От устройството се отделя лека мъгла или пара.	В режим Охлаждане или Изсушаване устройството може да изпуска лека мъгла, образувана в резултат на конденз от рязкото охлаждане.	–
	По време на режим на отопление вграденият във външния модул вентилатор може да спре и тогава да се види увеличаване на парата, образувала се при автоматичното размразяване.	7
Въздушният поток е слаб или спира.	<ul style="list-style-type: none"> • Веднага след началото на работа в режим на отопление оборотите на вентилатора остават временно много ниски, за да се затоплят вътрешните компоненти на устройството. • В режим Отопление външният модул спира, а вътрешният модул работи при много ниски обороти на вентилатора, ако стайната температура се покачи над зададената. 	–
	В режим Отопление вътрешният модул временно спира за не повече от 15 минути, за да се извърши операцията автоматична размразяване, при което индикаторът Работа мига.	7
	В режим Изсушаване вътрешният модул работи при ниски обороти на вентилатора, за да регулира влажността в помещението и може да се спира от време на време.	–
	Когато оборотите на вентилатора са в положение Тихо, вентилаторът се върти с много ниски обороти и движението на въздуха се намалява.	–
	В режим Охлаждане вентилаторът на вътрешния модул може да спира от време на време, когато външният модул е спрял.	4
	Когато мониторинговата работа се извършва в режим Автоматичен, вентилаторът се върти с много ниски обороти.	–
От външния модул изтича вода.	По време на режим на отопление от външния модул може да изтича вода, която се образува при автоматичното размразяване.	7

Когато знакът за филтър се появи, LED лампата може да започне да мига. В този случай, моля, вж. „Нулиране на индикатора на филтъра (специална настройка)“.

Преди да поискате или да направите заявка за обслужване, определете проблема чрез извършване на следните проверки:

Симптом	Диагностика	Вж. стр.
Изобщо не работи.	<input type="checkbox"/> Изключен ли е прекъсвачът? <input type="checkbox"/> Имало ли е прекъсване на захранването? <input type="checkbox"/> Има ли изгорял предпазител или е задействан автоматичен прекъсвач? <input type="checkbox"/> Има ли включен таймер?	– 6
	<input type="checkbox"/> Мръсен ли е въздушния филтър? <input type="checkbox"/> Запушена ли е смукателната решетка или изходния отвор на вътрешния модул? <input type="checkbox"/> Правилно ли е зададена стайната температура?	8 – 4
Слабо охлаждане или отопление	<input type="checkbox"/> Има ли оставени отворени врата или прозорец? <input type="checkbox"/> При работа в режим на охлаждане влиза ли силна или пряка слънчева светлина? <input type="checkbox"/> Има ли други нагревателни уреди или компютри, които работят, или в помещението има твърде много хора при работа в режим на охлаждане?	–
	<input type="checkbox"/> Настроен ли е вентилаторът на режим Тихо? Когато настройката на оборотите на вентилатора е в положение Тихо, намаляването на шума е приоритет и работата на климатика може да стане по-слаба. Ако обемът на подавания въздушен поток не отговаря на вашите предпочитания, задайте обороти на вентилатора ниски или по-високи.	5
	<input type="checkbox"/> Зададен ли е режим Ниско ниво на шум на външен модул?	5
Устройството работи по начин, различен от зададеното от дистанционното управление.	<input type="checkbox"/> Дали батериите на дистанционното управление не са изтощени? <input type="checkbox"/> Дали батериите на дистанционното управление са добре заредени?	2

Незабавно прекратете работа и изключете електрическия прекъсвач в следните случаи. После се консултирайте с оторизиран сервизен персонал.

- Проблемът не изчезва дори и след извършването на тези проверки или диагностики.
- Индикаторът Работа и индикаторът Таймер мигат, при което индикаторът Икономия мига често.